



GSD-8RFM Wodomierz przystosowany do modułu systemu zdalnego odczytu HYDROLINK



GSD-8RFM-TX Wodomierz z modułem radiowym systemu zdalnego odczytu HYDROLINK



GSD-8RFM-MB Wodomierz z modułem magistralowym MBUS systemu zdalnego odczytu HYDROLINK

Wodomierz jednostrumieniowy, suchobieżny wyposażony w ośmio-bębnekowe liczydło obracane o 360°, przystosowany do modułu radiowego Wireless MBUS Radio (zgodny z PN-EN13757) oraz modułu magistralowego MBUS Line (zgodny z PN-EN13757 oraz PN-EN1434) należącego do systemu zdalnego odczytu HYDROLINK. Napędzany za pośrednictwem wzmocnionego „cztero-polowego” sprzęgła magnetycznego, eliminującego zerwanie oraz poślizg, dodatkowo zwiększając dokładność pomiaru. Kamień szafirowy umiejscowiony w podporze mechanizmu liczydła zapewnia urządzeniu większą czułość metrologiczną na niskie przepływy wody oraz wydłuża trwałość licznika. Wodomierz produkowany jest w zakresie pomiarowym R160-H i R50-V oraz R100-H i R50-V (MID), w wersji do wody zimnej (30°C) oraz do wody ciepłej (90°C) w średnicach 1/2" i 3/4". Opcjonalnie wodomierz na życzenie klienta może być wyposażony w pierścień antymagnetyczny. Model GSD8-RFM zgodnie z Atestem Higienicznym jest dopuszczony do pomiaru zużycia wody przeznaczonej do spożycia.

Wodomierz jest dostępny w trzech wersjach:

- wodomierz przystosowany do modułu systemu HYDROLINK
- wodomierz z modułem radiowym HYDROLINK Wireless MBUS
- wodomierz z modułem magistralowym HYDROLINK MBUS Line

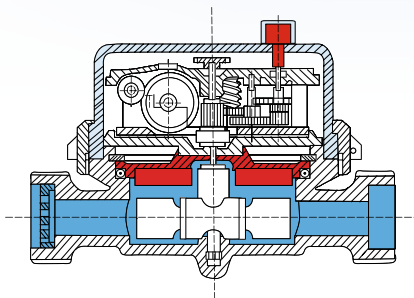
Deklarowane parametry według normy PN-EN 14154:

- klasa temperaturowa: T30, T50, T30/90, T90
- klasa straty ciśnienia: ΔP 63
- klasa ciśnieniowa: MAP 16
- klasa odporności na zaburzenia przepływu po str. dopływu: U0
- klasa odporności na zaburzenia przepływu po str. odpływowej: D0
- zakres pomiarowy wodomierza: R160-H, R50-V lub R100-H, R50-V

Na życzenie klienta wodomierz może być wyposażony w :

- pierścień antymagnetyczny
- wskaźnik pola MFI
- osłonę liczydła
- hermetyczne liczydło
- zabezpieczenie przed sciskaniem liczydła poprzez zastosowanie kruchej szkła liczydła, pekającego pod wpływem siły sciskającej
- nakładkę systemu zdalnego odczytu radiowego Wireless MBUS RADIO lub MBUS LINE.

Mod. GSD8-RFM Wodomierz jednostrumieniowy - suchobieżny



R160-H, R50-V
R100-H, R50-V

Zimna woda 30°C
Ciepła woda 90°C

Transmisja magnetyczna

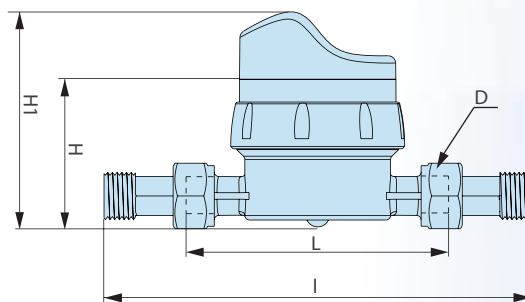
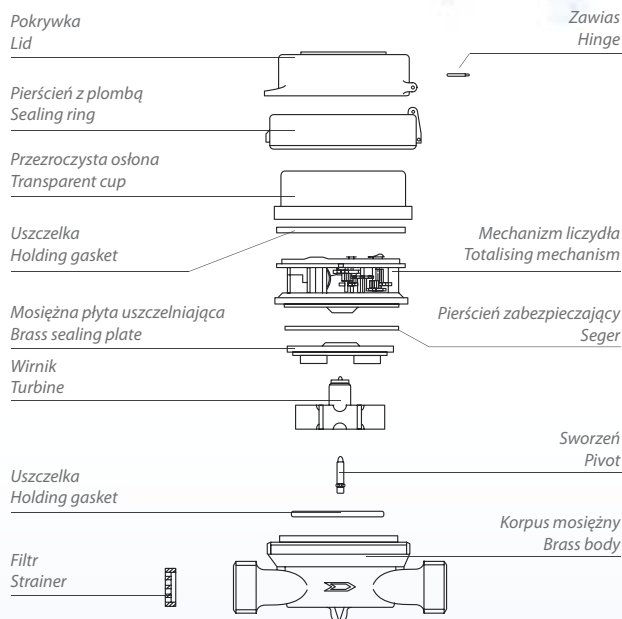
Ośmio bębnekowe liczydło
Obracane liczydło o 360°

Przystosowany do systemu HYDROLINK

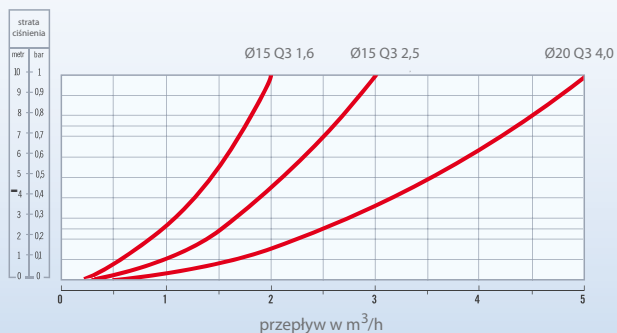
wg dyrektywy MID 2004/22/WE

Średnica	DN	mm	15	15	20
		in	1/2"	1/2"	3/4"
Przepływ maksymalny	Q ₄	m ³ /h	2.0	3.125	5.0
Przepływ nominalny	Q ₃	m ³ /h	1.6	2.5	4.0
Dokładność graniczna	R160-H	± 2% Q ₂	—	25	40
		± 5% Q ₁		16	25
Dokładność graniczna	R100-H	± 2% Q ₂	25	40	64
		± 5% Q ₁	16	25	40
Dokładność graniczna	R50-V	± 2% Q ₂	51	80	128
		± 5% Q ₁	32	50	80
Odczyt	min	l	0.05	0.05	0.05
	max	m ³	99999.999	99999.999	99999.999
Maks. ciśnienie pracy		bar	16	16	16

Średnica	mm	15	15	20
D	in	3/4"	3/4"	1"
L	mm	110	110	130
I	mm	190	190	228
H	mm	72	75	75
H1 (Radio)	mm	95	95	95
H1 (MBUS)	mm	81	81	85
Waga ze śrub.	kg	0.65	0.70	0.85
Waga bez śrub.	kg	0.50	0.55	0.60



Krzywe strat ciśnienia dla wodomierzy Ø 15 i Ø 20 mm



Typowa krzywa błędów wirnika wodomierza

