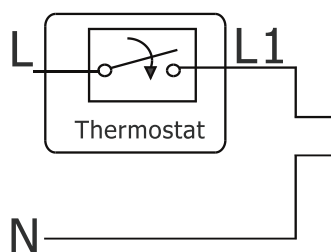
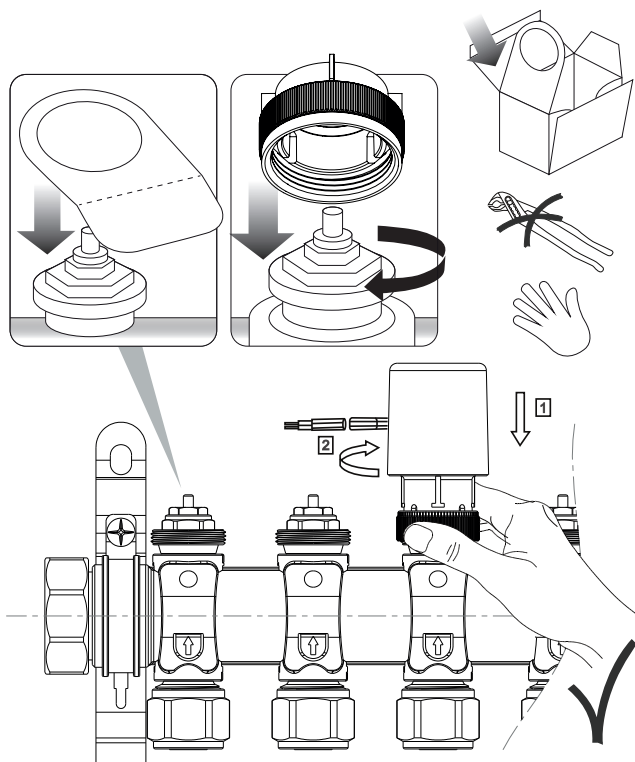


SALUS

MONTAŻ



230V

V= 230V

P= 2W

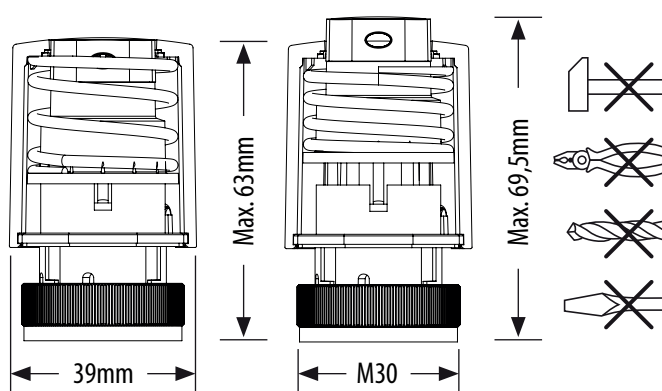
IMAX= 200mA - 200mS

IP54

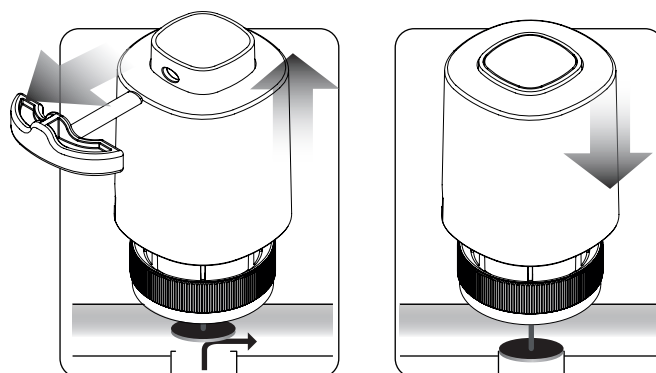
5-60 °C

F= 100N+10%

Max. Skok - 4mm



NC - NORMALLY CLOSED - NORMALNIE ZAMKNIĘTY
Funkcja "First Open"



ZASADA DZIAŁANIA

