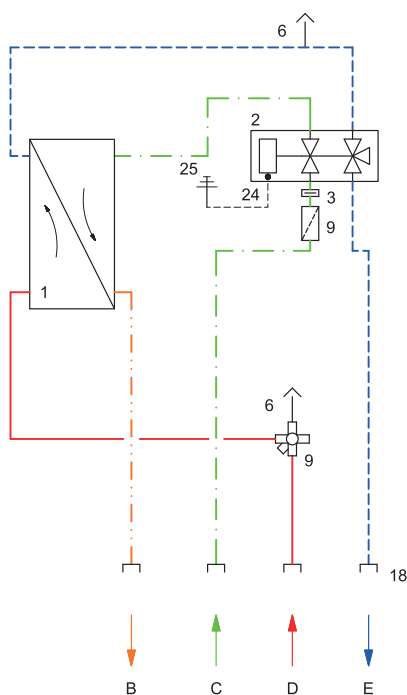


KARTA KATALOGOWA TS-S1000

STACJA PODSTAWOWA

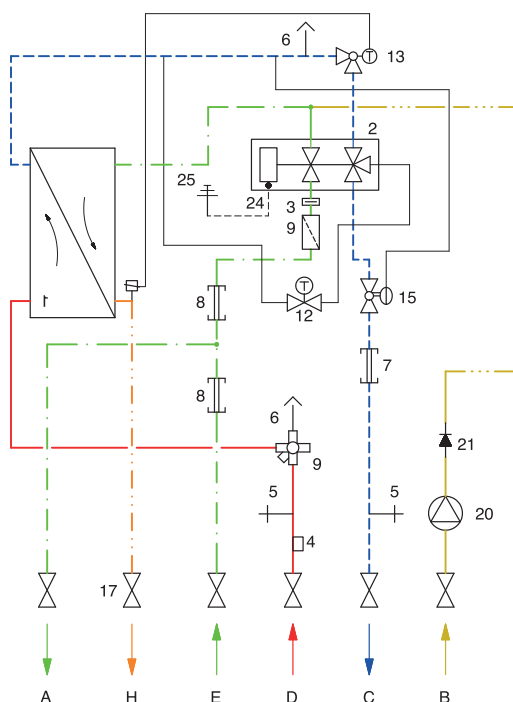


SCHEMAT HYDRAULICZNY



B	Ciepła woda do mieszkania
C	Zimna woda z pionu
D	Czynnik grzewczy – zasilanie
E	Czynnik grzewczy – powrót
1	Lutowany wymiennik płytowy ze stali nierdzewnej
2	Proporcjonalny regulator przepływu typu PM-Regler
3	Kryza dławiąca przepływ zimnej wody
6	Odpowietrzniki
9	Filtr siatkowy
24	Przewód uziemienia
25	Uziemienie do płyty głównej

KARTA KATALOGOWA
TS-S1000
STACJA Z PRZYKŁADOWYM WYPOSAŻENIEM DODATKOWYM

SCHEMAT HYDRAULICZNY


A	Zimna woda do mieszkania
B	Ciepła woda do mieszkania
C	Zimna woda z pionu
D	Czynnik grzewczy - zasilanie
E	Czynnik grzewczy - powrót
H	Cyrkulacja ciepłej wody użytkowej
1	Lutowany wymiennik płytowy ze stali nierdzewnej
2	Proporcjonalny regulator przepływu typu PM-Regler
3	Kryza dławiąca przepływ zimnej wody
4	Miejsce na czujnik temperatury zasilania czynnika grzewczego
5	Odwodnienie
6	Odpowietrzniki
7	Wstawka do licznika ciepła (dł. 110 mm 3/4" GW)
8	Wstawka do wodomierza (dł. 110 mm 3/4" GW)
9	Filtr siatkowy
12	Termostatyczny zawór typu TTV - mostek cyrkulacyjny do montażu w stacji (zakres regulacji od 35 do 60 °C)
13	Termostatyczny zawór ograniczający temperaturę wypływu c.w.u. (zakres regulacji od 40 do 70 °C)
15	Zawór różnicy ciśnień
17	Zawór kulowy prosty 3/4" GW/GZ
20	Pompa cyrkulacji c.w.u.
21	Zawór zwrotny
24	Przewód uziemienia
25	Uziemienie do płyty głównej

KARTA KATALOGOWA
TS-S1000
DANE TECHNICZNE
Materiał wykonania

Armatura	Zgodne z normami dot. wody przeznaczonej do spożycia: DVGW, UBA, WRAS; Sanitarna: CW617N; Grzewcza: CW617N, CW614N
Uszczelki	Zgodne z normami DVGW KTW D1/D2, W270, WRAS
Izolacja termiczna	EPP
Wymiennik ciepła	Płyty: 1.4404; Lut: miedź, nikiel
Rury	1.4401

Woda użytkowa

Max. ciśnienie pracy	PN 10
Min. ciśnienie wody zimnej	1,5 bara

Czynnik grzewczy

Max. ciśnienie pracy	PN 10
Max. temperatura pracy	85°C
Max. różnica ciśnień strony pierwotnej	2,5 bara

Elektryka

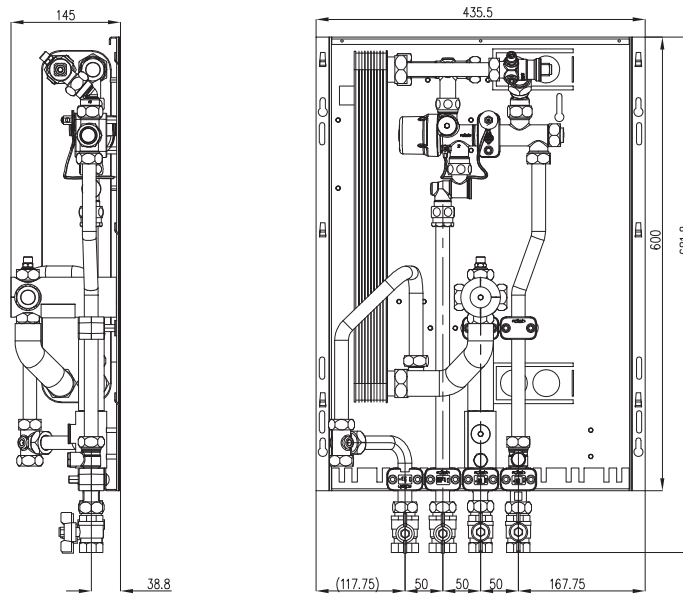
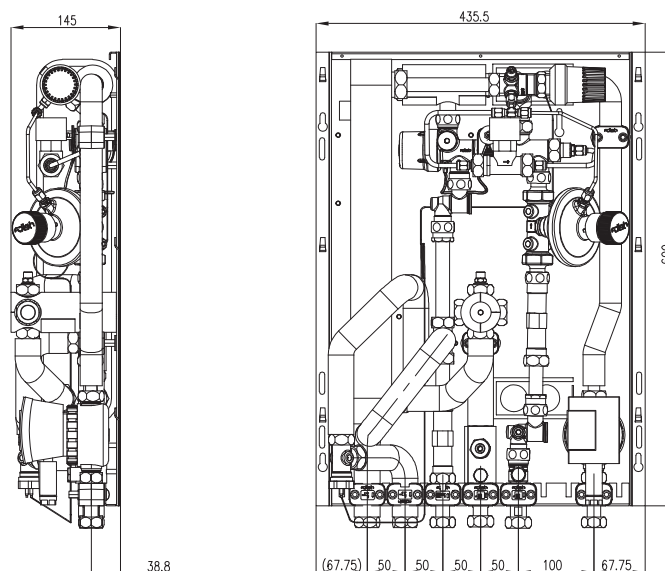
Zasilanie elektryczne	230 V/50 Hz używane do: cyrkulacji c.w.u. Pozostałe funkcje nie wymagają zasilania elektrycznego.
-----------------------	---

Numer katalogowy

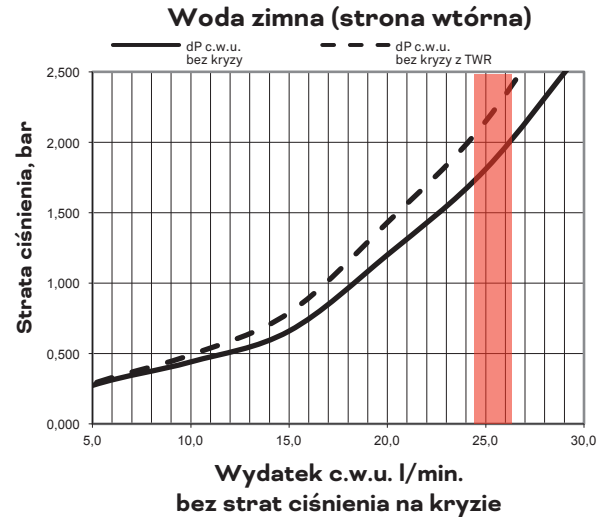
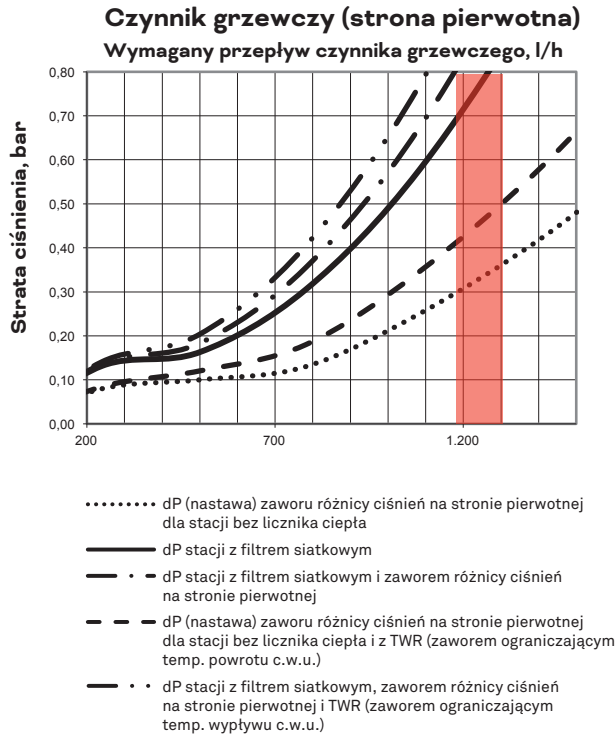
102 246 3	TS-S1000-14
102 246 4	TS-S1000-20
102 246 5	TS-S1000-30
102 246 8	TS-S1000-40

Wymiary

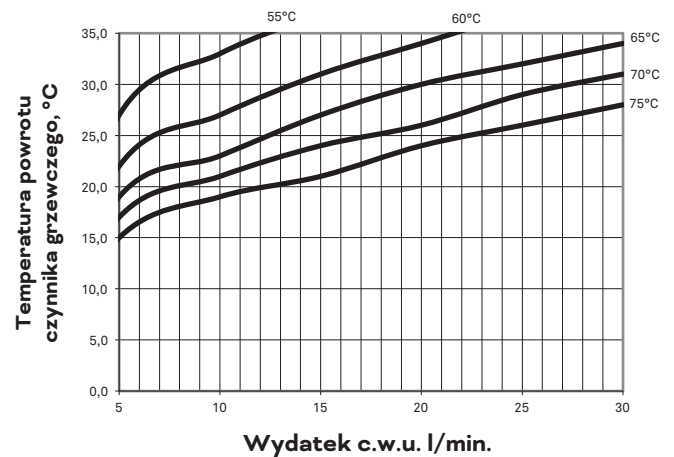
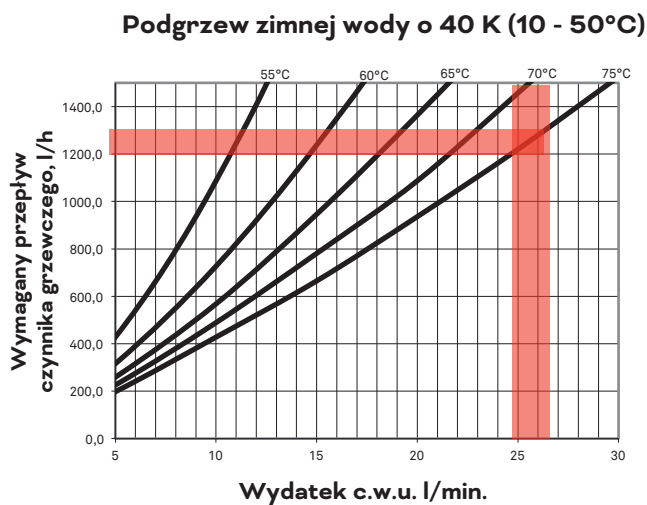
Szerokość x wysokość x głębokość	435 mm x 600 mm x 150 mm
----------------------------------	--------------------------

KARTA KATALOGOWA
TS-S1000
STACJA PODSTAWOWA

STACJA Z PRZYKŁADOWYM WYPOSAŻENIEM DODATKOWYM


UWAGA! Rysunki stacji do pobrania na stronie: www.thermic.pl

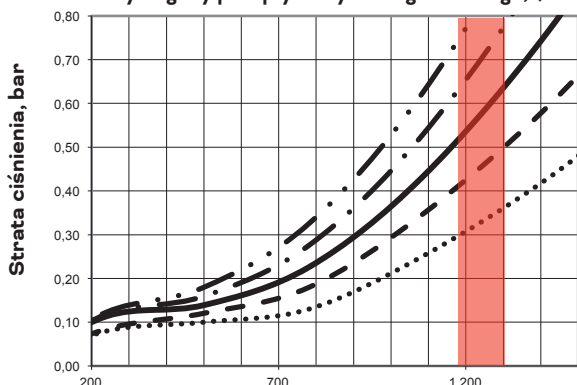
**KARTA KATALOGOWA
TS-S1000**
STRATY CIŚNIENIA TS-S1000-14


Straty ciśnienia na kryzje (należy dodać do wykresu):
 12 l/min = 0,68 - 0,88 bar; 15 l/min = 0,70 - 0,90 bar;
 17 l/min = 0,75 - 0,95 bar

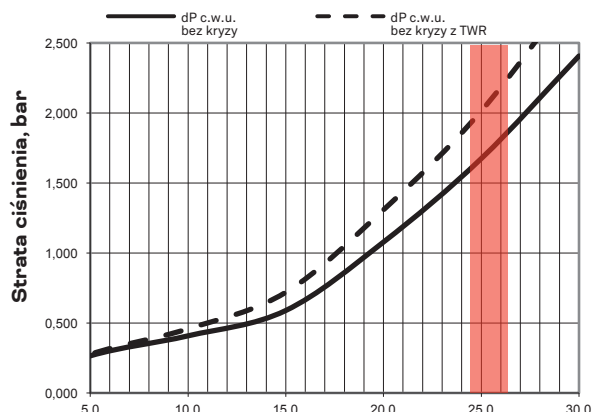
CHARAKTERYSTYKI PRACY STACJI I TEMPERATURY POWROTU CZYNNIKA GRZEWCZEGO TS-S1000-14


**KARTA KATALOGOWA
TS-S1000**
STRATY CIŚNIENIA TS-S1000-20
Czynnik grzewczy (strona pierwotna)

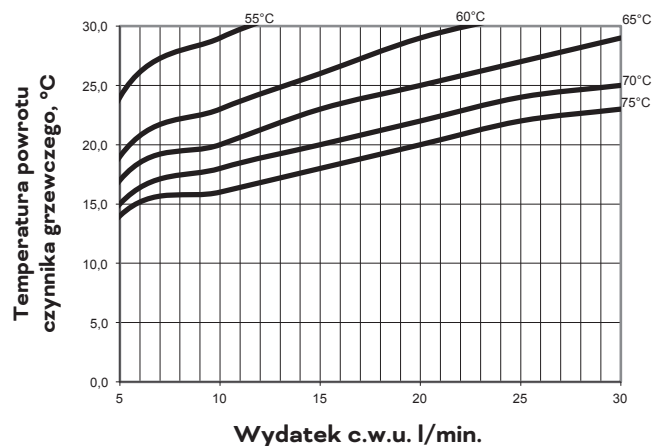
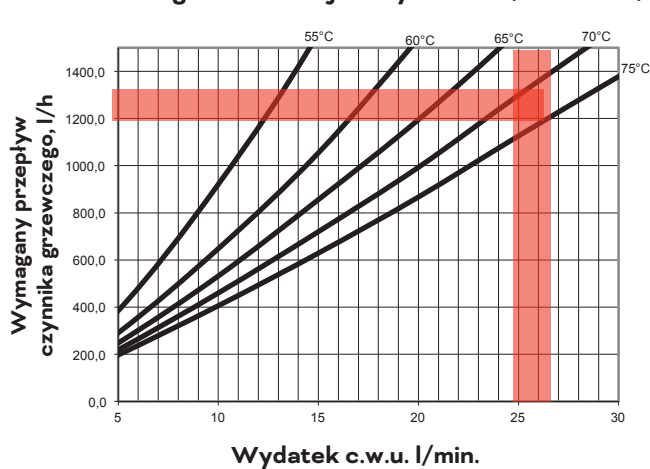
Wymagany przepływ czynnika grzewczego, l/h



- dP (nastawa) zaworu różnicy ciśnień na stronie pierwotnej dla stacji bez licznika ciepła
- dP stacji z filtrem siatkowym
- • — dP stacji z filtrem siatkowym i zaworem różnicy ciśnień na stronie pierwotnej
- - - dP (nastawa) zaworu różnicy ciśnień na stronie pierwotnej dla stacji bez licznika ciepła i z TWR (zaworem ograniczającym temp. powrotu c.w.u.)
- • - dP stacji z filtrem siatkowym, zaworem różnicy ciśnień na stronie pierwotnej i TWR (zaworem ograniczającym temp. wypływu c.w.u.)

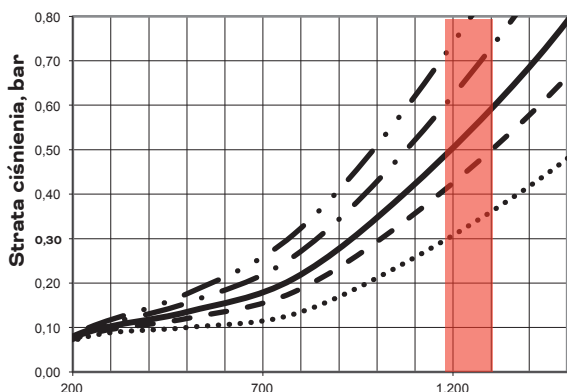
Woda zimna (strona wtórna)

**Wydatek c.w.u. l/min.
bez strat ciśnienia na kryzie**

 Straty ciśnienia na kryzie (należy dodać do wykresu):
 15 l/min = 0,70 - 0,90 bar; 17 l/min = 0,75 - 0,95 bar;
 19 l/min = 1,00 - 1,20 bar

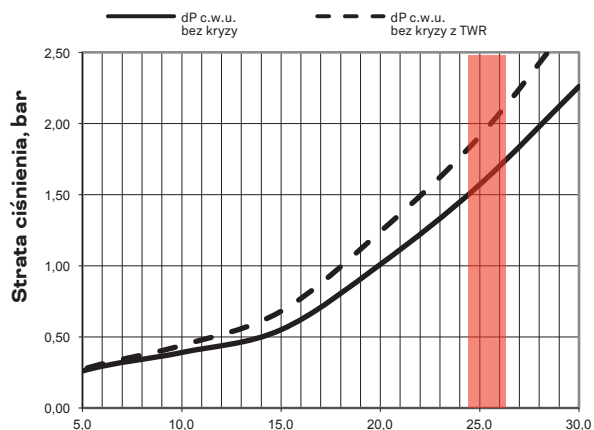
CHARAKTERYSTYKI PRACY STACJI I TEMPERATURY POWROTU CZYNNIKA GRZEWCZEGO TS-S1000-20
Podgrzew zimnej wody o 40 K (10 - 50°C)


**KARTA KATALOGOWA
TS-S1000**
STRATY CIŚNIENIA TS-S1000-30
Czynnik grzewczy (strona pierwotna)

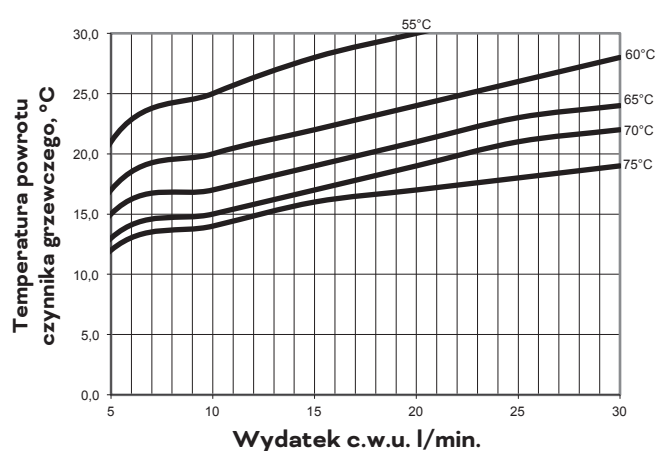
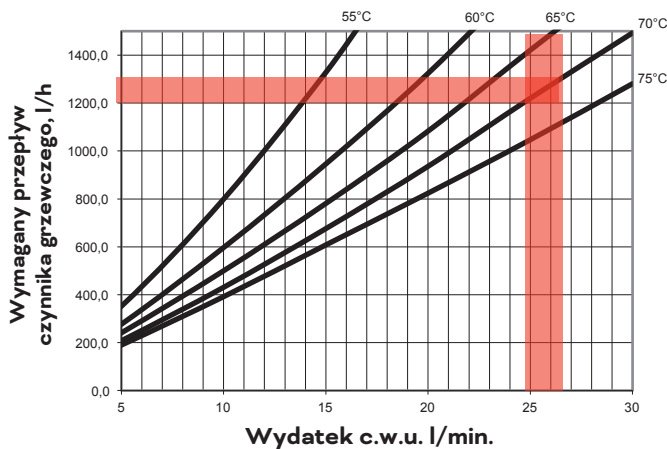
Wymagany przepływ czynnika grzewczego, l/h



- dP (nastawa) zaworu różnicy ciśnień na stronie pierwotnej dla stacji bez licznika ciepła
- dP stacji z filtrem siatkowym
- • — dP stacji z filtrem siatkowym i zaworem różnicy ciśnień na stronie pierwotnej
- - - dP (nastawa) zaworu różnicy ciśnień na stronie pierwotnej dla stacji bez licznika ciepła i z TWR (zaworem ograniczającym temp. powrotu c.w.u.)
- • — dP stacji z filtrem siatkowym, zaworem różnicy ciśnień na stronie pierwotnej i TWR (zaworem ograniczającym temp. wypływu c.w.u.)

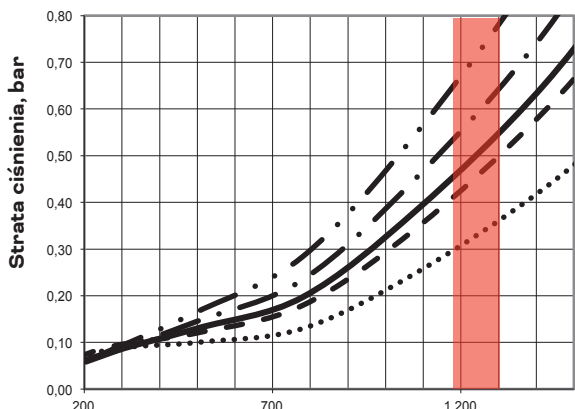
Woda zimna (strona wtórna)

**Wydatek c.w.u. l/min.
bez strat ciśnienia na kryzynie**

 Straty ciśnienia na kryzynie (należy dodać do wykresu):
 12 l/min = 0,68-0,88 bar; 17 l/min = 0,75-0,95 bar;
 19 l/min = 1,00-1,20 bar; 22 l/min = 1,20-1,40 bar

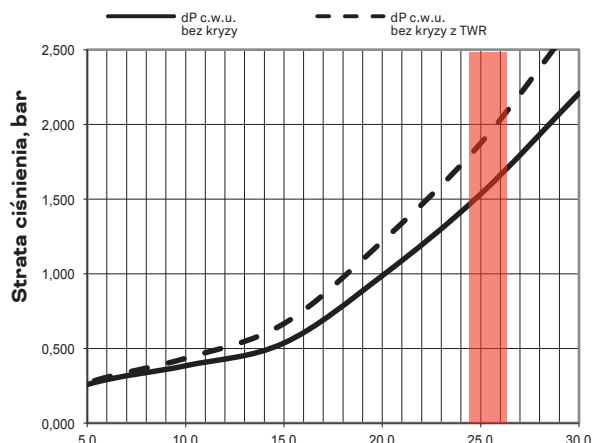
CHARAKTERYSTYKI PRACY STACJI I TEMPERATURY POWROTU CZYNNIKA GRZEWCZEGO TS-S1000-30
Podgrzew zimnej wody o 40 K (10 - 50°C)


**KARTA KATALOGOWA
TS-S1000**
STRATY CIŚNIENIA TS-S1000-40
Czynnik grzewczy (strona pierwotna)

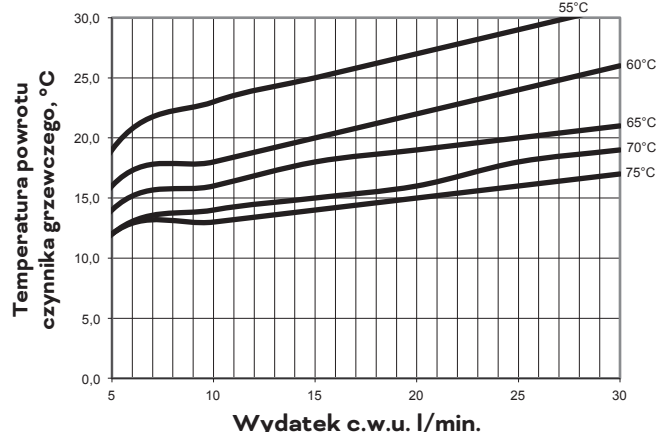
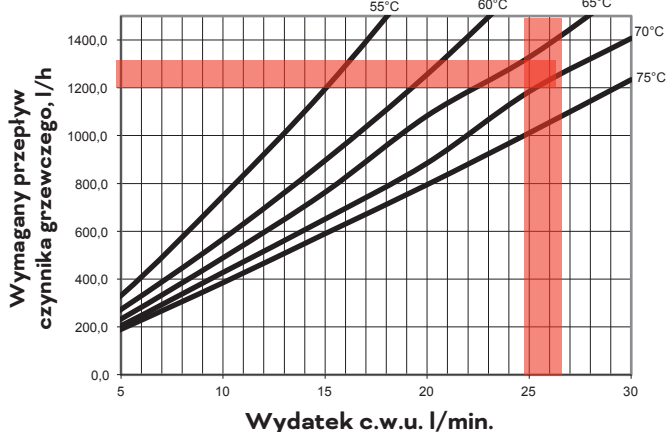
Wymagany przepływ czynnika grzewczego, l/h



- dP (nastawa) zaworu różnicy ciśnień na stronie pierwotnej dla stacji bez licznika ciepła
- dP stacji z filtrem siatkowym
- · - · dP stacji z filtrem siatkowym i zaworem różnicy ciśnień na stronie pierwotnej
- - - - dP (nastawa) zaworu różnicy ciśnień na stronie pierwotnej dla stacji bez licznika ciepła i z TWR (zaworem ograniczającym temp. powrotu c.w.u.)
- · · · dP stacji z filtrem siatkowym, zaworem różnicy ciśnień na stronie pierwotnej i TWR (zaworem ograniczającym temp. wypływu c.w.u.)

Woda zimna (strona wtórna)

**Wydatek c.w.u. l/min.
bez strat ciśnienia na kryzje**

 Straty ciśnienia na kryzje (należy dodać do wykresu):
19 l/min = 1,00-1,20 bar; 22 l/min = 1,20-1,40 bar

CHARAKTERYSTYKI PRACY STACJI I TEMPERATURY POWROTU CZYNNIKA GRZEWCZEGO TS-S1000-40
Podgrzew zimnej wody o 40 K (10 - 50°C)

www.thermic.pl
**27 LAT
DOŚWIADCZENIA**

THERMIC Jędrzej Cierkosz
 NIP PL 6971497934
 ul. Dożynkowa 35A/7, 64-100 Leszno
 t/f: +48 65 542 57 67
 m: +48 607 68 30 20
 e: biuro@thermic.pl
 www.thermic.pl

DORADZTWO

PROJEKT

DOSTAWA

SERWIS
