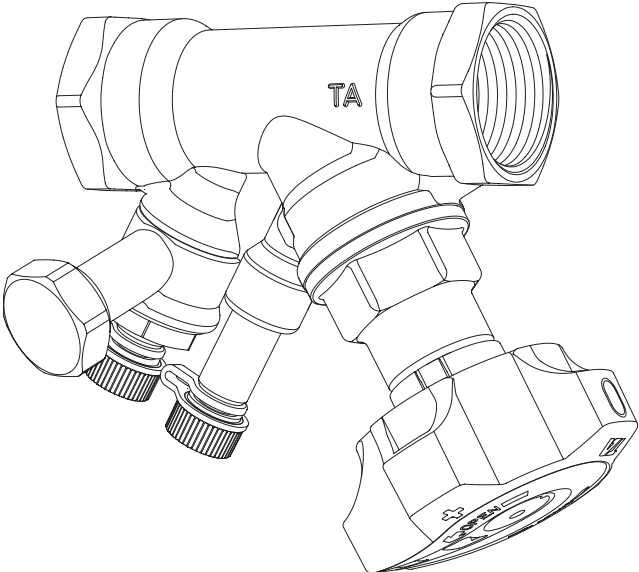
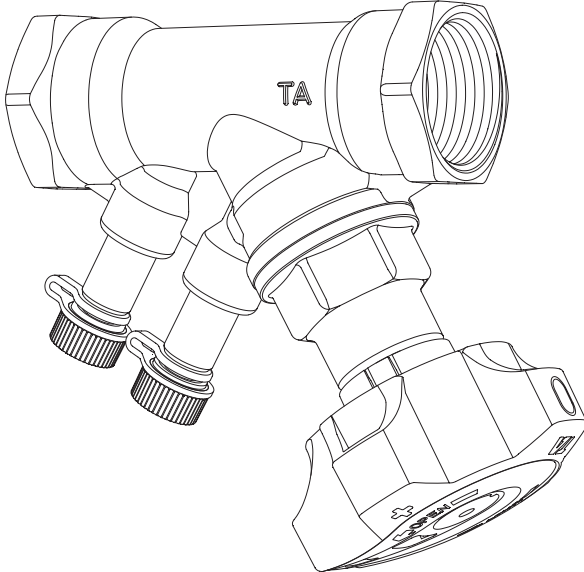
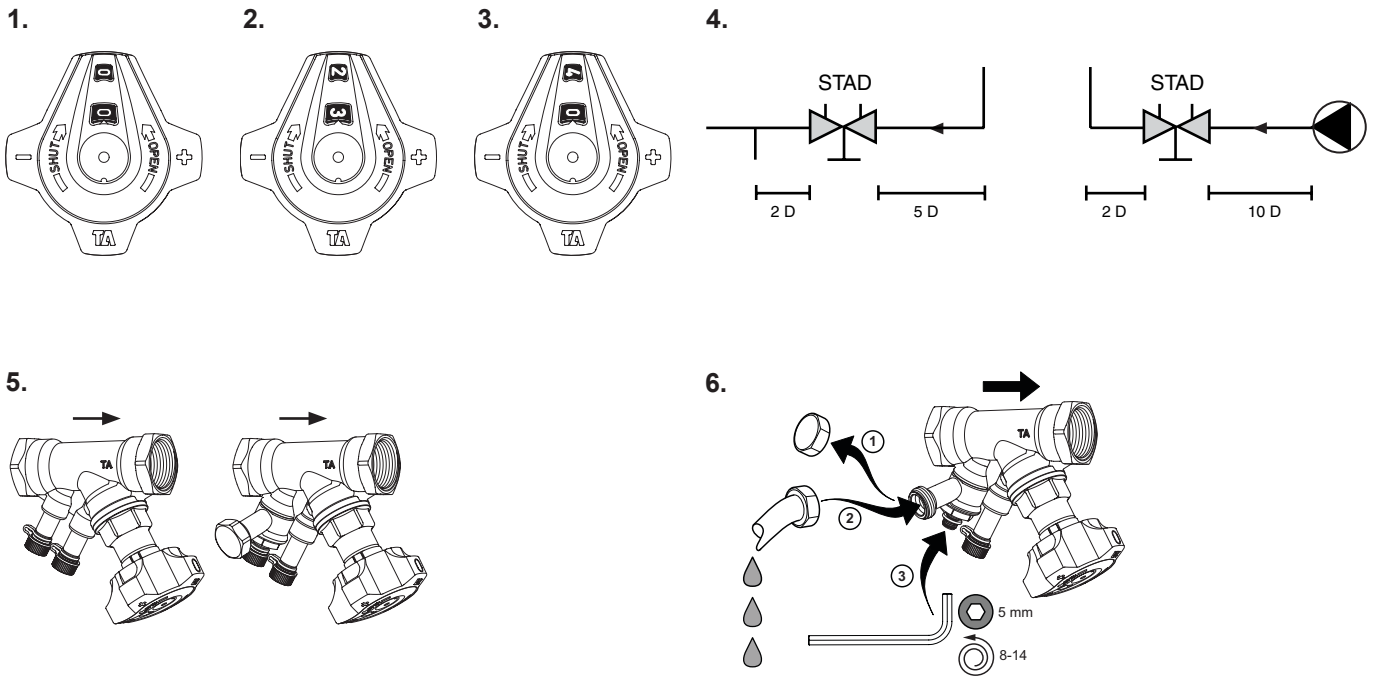


STAD





We reserve the right to introduce technical alterations without prior notice.

English

- Fig. 1. Valve closed.
 Fig. 2. Opened 2.3 turns.
 Fig. 3. Fully open valve.
 Fig. 4. Recommended installation
 Fig. 5. Recommended direction of flow for best accuracy
 Fig. 6. Drain (valves with draining)

Presetting

The presetting of a valve for a certain pressure drop (e.g. corresponding to the presetting position 2.3) should be carried out as follows:

1. Close the valve fully (Fig. 1).
2. Open the valve 2.3 turns (Fig. 2).
3. Using a 3 mm Allen key, turn the inner spindle clockwise to its end position.
4. The valve is now preset.

A pressure drop diagram is available for each valve size, showing the pressure drop curves for various settings and flows.

Français

- Fig. 1. Vanne fermée.
 Fig. 2. Ouverte à 2,3 tours.
 Fig. 3. Vanne ouverte complètement.
 Fig. 4. Préconisation de montage.
 Fig. 5. Sens de débit conseillé pour une précision maximale
 Fig. 6. Vidange (vannes avec vidange)

Préréglage

Le réglage d'une vanne pour une certaine perte de charge, qui correspond par exemple à la position 2,3, doit s'effectuer comme suit:

1. Fermer complètement la vanne (fig. 1).
2. Ouvrir la vanne à la position de réglage 2,3 (fig. 2).
3. Tourner la tige intérieure dans le sens des aiguilles d'une montre jusqu'à butée avec la clé Allen (3 mm).
4. La vanne est maintenant préréglée.

Pour chaque diamètre de vanne, il existe un diagramme montrant la perte de charge pour des préréglages et des débits différents.

Deutsch

- Bild 1. Ventil geschlossen.
 Bild 2. Ventil 2,3 Umdrehungen geöffnet.
 Bild 3. Ventil voll geöffnet.
 Bild 4. Empfohlene Installation
 Bild 5. Empfohlene Durchflußrichtung für größtmögliche Meßgenauigkeit
 Bild 6. Entleerung (Ventil mit Entleeradapter)

Voreinstellung

Die Einstellung eines Ventiles für einen bestimmten Druckverlust, der z.B. der Position 2,3 entspricht, geschieht folgendermaßen:

1. Ventil völlig schließen (Bild 1).
2. Ventil bis zur gewünschten Einstellung 2,3 öffnen (Bild 2).
3. Mit dem Innensechskantschlüssel (3 mm) ist die Innen spindel im Uhrzeigersinn bis zum Anschlag zu drehen.
4. Das Ventil ist jetzt voreingestellt.

Für jede Ventilgröße sind Druckverlustdiagramme vorhanden, die den Druckverlust bei unterschiedlichen Voreinstellungen und Durchflußmengen zeigen.

Nederlands

- Fig. 1. Gesloten afsluiter.
 Fig. 2. Open tot 2,3 slagen.
 Fig. 3. Geopende afsluiter.
 Fig. 4. Aanbevolen installatie
 Fig. 5. Aanbevolen stroomrichting voor een zo groot mogelijke nauwkeurigheid
 Fig. 6. Aftap (afsluiters met vul/aftap)

Instelling

Om een bepaald debiet of drukverlies te verkrijgen dient de afsluiter bv. te worden ingesteld op positie 2,3 - Men gaat als volgt te werk:

1. Sluit de afsluiter volledig (Fig. 1).
2. Open de afsluiter tot stand 2,3 (Fig. 2).
3. Draai de binnenspindel met de inbussleutel (3 mm) met de wijzers van de klok mee tot aan de aanslag.
4. Nu is de afsluiter vooringesteld.

Het onderhoud aan strangregelafsluiters STAD kan zich beperken tot het aanzetten van de glandmoer bij het in gebruik nemen van de installatie, en daarna eenmaal per jaar de pakking te controleren op een juiste spindelafdichting.

Voor elke afsluiterdiameter bestaat een diagram met het verband tussen het drukverlies, het debiet en de stand.

Español

- Fig. 1. Válvula cerrada.
Fig. 2. Válvula ajustada en la posición 2.3.
Fig. 3. Válvula completamente abierta.
Fig. 4. Montaje recomendado
Fig. 5. Dirección, de flujo, aconsejada para obtener una precisión máxima
Fig. 6. Vaciado (válvulas con dispositivo de vaciado)

Preajuste

El ajuste de una válvula a la posición 2.3 (que corresponde a unos valores de caudal y pérdida de carga), se hace de la siguiente manera:

1. Cerrar completamente la válvula (fig. 1).
2. Abrir la válvula hasta la posición de ajuste 2.3. (fig. 2).
3. El vástago interior se atornilla en el sentido de las agujas del reloj con una llave Allen (3 mm) hasta llegar a su tope.
4. La válvula estará ahora preajustada.

Volver a colocar el tornillo de fijación del volante. La válvula una vez preajustada, podrá cerrarse cuando se desee y abrirse, sólo, hasta el tope bloqueado en la posición 2.3.

Para cada diámetro de válvula hay un diagrama que relaciona la pérdida de carga y el caudal en cada posición de la válvula.

Italiano

- Fig. 1. Valvola chiusa.
Fig. 2. Valvola aperta a 2,3 giri.
Fig. 3. Valvola completamente aperta.
Fig. 4. Norme d'installazione
Fig. 5. Direzione del flusso da rispettare per realizzare una corretta misura
Fig. 6. Scarico (valvole con raccordo di scarico)

Preparatura

La preparazione della valvola in rapporto ad una determinata caduta di pressione, corrispondente ad esempio a 2,3 giri, si realizza come segue:

1. Chiudere completamente la valvola (fig. 1).
2. Aprire la valvola fino al valore di 2,3 giri (fig. 2).
3. Usando una chiave a brugola da 3 mm avvitare completamente la vite interna.
4. La valvola è così tarata.

Per ogni diametro è disponibile un diagramma che indica le diverse cadute di pressione, in funzione del valore di taratura e portata.

Suomi

- Kuva 1. Kiinni oleva venttiili.
Kuva 2. Auki 2,3 kierrosta.
Kuva 3. Täysin auki oleva venttiili.
Kuva 4. Suositeltava asennus
Kuva 5. Suositeltu virtaussuunta mahdollisimman tarkkan säädön saavuttamiseksi
Kuva 6. Tyhjennys (venttiilejä tyhjennysyhdetä)

Säätö

Säätö venttiilille, jolla on tietty painehäviö ja joka esimerkiksi vastaa lukua 2,3 säätökäyrästössä tapahtuu seuraavasti:

1. Sulje venttiili kokonaan (kuva 1).
2. Avaa venttiili 2,3 kierrosta (kuva 2).
3. Kuusiokoloavaimella (3 mm) ruuvataan sisäkaraa myötäpäivään kunnes se on pohjassa.
4. Nyt venttiili on esisäädetty.

Jokaiselle venttiilikoolle on oma painehäviökäyrästä josta voidaan lukea painehäviö eri esisäätöarvoilla ja vesimäärillä.

Polski

- Rys. 1. Zawór zamknięty
Rys. 2. Otwarty 2, 3 obroty.
Rys. 3. Zawór całkowicie otwarty.
Rys. 4. Zalecany sposób montażu
Rys. 5. Zalecany kierunek przepływu w celu uzyskania największej dokładności
Rys. 6. Odwodnianie (zawory z króćcem odwadniającym)

Regulacja

Regulacja zaworu w celu uzyskania określonego spadku ciśnienia (np. odpowiadającego pozycji 2,3) powinna zostać przeprowadzona w następujący sposób:

1. Zamknąć zawór całkowicie (rys. 1).
2. Otworzyć zawór na 2,3 obroty (rys. 2).
3. Za pomocą 3 mm klucza imbusowego obrócić wewnętrzny trzpień zgodnie z ruchem wskazówek zegara do pozycji końcowej.
4. Zawór jest wyregulowany i posiada pamięć nastawy wstępnej.

Wykres spadku ciśnienia opracowano do każdej wielkości zaworu; pokazuje on krzywą spadku ciśnienia dla różnych ustawień oraz przepływów.

Português (BR)

- Fig. 1. Válvula fechada.
Fig. 2. A válvula está aberta 2,3 voltas.
Fig. 3. Válvula totalmente aberta.
Fig. 4. Instalação recomendada
Fig. 5. Sentido da vazão indicado para uma maior precisão
Fig. 6. Dreno (válvulas possuem conexões para mangueiras de dreno)

Regulação

O ajuste de uma válvula para determinada perda de carga, que corresponde por exemplo à posição 2,3, deve ser feita da seguinte maneira:

1. Fechar completamente a válvula (Fig. 1)
2. Abrir a válvula até à posição de ajuste 2,3 (Fig. 2)
3. Com uma chave Allen, rodar o parafuso interno, no sentido dos ponteiros do relógio até sentir que chegou ao final do curso.
4. A válvula agora está pré-ajustada.

Para cada tamanho de válvula, há um diagrama de perdas de carga mostrando a relação entre a perda de carga e os diferentes ajustes e vazões.

Svenska

- Fig 1. Stängd ventil.
Fig 2. Öppen till 2,3 varv.
Fig 3. Fullt öppen ventil.
Fig 4. Rekommenderad installation.
Fig 5. Rekommenderad flödesriktning för bästa noggrannhet
Fig 6. Avtappning (gäller ventiler med avtappningsnippel)

Förinställning

Inställningen av en ventil för ett visst tryckfall som exempelvis motsvaras av position 2,3 sker enligt följande:

1. Stäng ventilen helt (fig 1).
2. Öppna ventilen till 2,3 (fig 2).
3. Med insexnyckel (3 mm) skruvas innerspindeln medurs till stopp.
4. Ventilen är nu förinställd.

För varje ventilstorlek finns tryckfallsdiagram som visar tryckfall för olika förinställningar och flöden.

Dansk

- Fig. 1. Lukket ventil.
Fig. 2. Åben 2,3 omdrejninger.
Fig. 3. Helt åben ventil.
Fig. 4. Anbefalet installation
Fig. 5. Anbefalet vandstrømsretning for bedste nøjagtighed
Fig. 6. Aftapning (ventiler med aftap)

Forindstilling

Indstillingen af en ventil til et trykfald som eksempelvis modsvarer position 2,3 sker på følgende måde:

1. Luk ventilen helt (fig. 1).
2. Ventilen åbnes til 2,3 (fig. 2).
3. Med 6kt nøgle skrues den indvendige spindel med uret i bund til stop.
4. Ventilen er nu forindstillet.

For hver ventilstørrelse findes trykfaldsdiagrammer som viser trykfaldet for forskellige forindstillinger og flow.

Česky

- Obr. 1. Zavřený ventil.
Obr. 2. Otevřený o 2,3 otáčky.
Obr. 3. Zcela otevřený ventil.
Obr. 4. Doporučená instalace
Obr. 5. Doporučený směr průtoku pro maximální přesnost měření průtoku
Obr. 6. Možnost vypouštění (ventily s možností vypouštění)

Přednastavení

Přednastavení ventilu pro konkrétní pokles tlaku (například odpovídající přednastavení polohy 2,3) je třeba provést podle následujících pokynů:

1. Zcela uzavřete ventil (obr. 1).
2. Otevřete ventil o 2,3 otáčky (obr. 2).
3. Pomocí šestihránného imbusového klíče 3 mm šroubujte vnitřní vřetenno ve směru chodu hodinových ručiček až na doraz.
4. Ventil je přednastaven.

Pro každou velikost ventilu je k dispozici graf s křivkami poklesu tlaku pro různá nastavení a průtoky.

Русский

- Рис. 1 Клапан закрыт.
Рис. 2 Клапан открыт на 2,3 оборота.
Рис. 3 Полное открытие клапана.
Рис. 4 Рекомендуемая установка
Рис. 5 Рекомендуемое направление потока для большей точности
Рис. 6 Дренаж (клапаны с дренажным устройством)

Предустановка

Первоначальная установка клапана для определенного перепада давления (например, соответствующая позиции предустановки 2.3) должна выполняться следующим образом:

1. Полностью закройте клапан (Рис. 1)
 2. Откройте клапан на величину 2,3 оборота (Рис. 2)
 3. Используя прилагаемый ключ, закрутите внутренний стержень по часовой стрелке до упора.
 4. Теперь клапан предустановлен.
- Чтобы определить первоначально установленную величину на клапане, сначала закройте его. Теперь шкала стоит на нуле. Затем полностью его откройте: шкала показывает первоначально установленную величину, в данном случае 2,3 (Рис. 2).
- Для каждого размера клапана имеются диаграммы перепада давления, показывающие изменения перепада давления для различных величин установки и расхода.

Slovensky

- Obr. 1 – Ventil je zatvorený
Obr. 2 – Otvorený na 2,3 otáčok
Obr. 3 – Ventil je úplne otvorený
Obr. 4 – Odporúčaná inštalácia
Obr. 5 – Odporúčaná smer prietoku pre maximálnu presnosť
Obr. 6 – Odtok (ventily s odtokom)

Prednastavenie ventilu

Prednastavenie ventilu pre konkrétny pokles tlaku (napríklad odpovedajúci prednastavenej polohy 2,3) je treba spraviť podľa nasledujúcich pokynov:

1. Úplne zatvorte ventil (obr. 1).
2. Otvorte ventil o 2,3 otáčok (obr. 2).
3. Pomocou šethranného imbusového kľúča 3mm šroubujte vnútorné vreteno v smere chodu hodinových ručičiek až na doraz.
4. Ventil je týmto prednastavený.

Diagram poklesu tlaku je k dispozícii pre každú dimenziu ventilu znázorňujúci krivky poklesu tlaku pre rôzne nastavenia a prietoky.

Română

- Fig. 1. Robinet închis.
Fig. 2. Deschis 2,3 ture.
Fig. 3. Robinet deschis complet.
Fig. 4. Instalare recomandată.
Fig. 5. Direcția de curgere recomandată pentru precizie optimă
Fig. 6. Golire (vanele cu kit de golire)

Presetare

Presetarea unui robinet pentru o anumită cădere de presiune (de exemplu corespunzătoare poziției de prerulare 2,3) trebuie efectuată astfel:

1. Închideți complet robinetul (Fig. 1).
2. Deschideți robinetul 2,3 ture (Fig. 2).
3. Utilizând o cheie imbus de 3 mm, rotiți axul interior în sens orar până la capătul cursei.
4. Robinetul este acum presetat.

Pentru fiecare dimensiune de robinet, este disponibilă o diagramă a căderii de presiune ce indică curbele căderii de presiune pentru diverse reglări și valori ale debitului.

Hrvatski

- Sl. 1. Zatvoreni ventil.
Sl. 2. Otvoreni ventil na 2,3 okretaja.
Sl. 3. Potpuno otvoreni ventil.
Sl. 4. Upute za ugradnju
Sl. 5. Smjer protoka, koji se mora poštivati za dobivanje ispravnog očitavanja, pogledajte sliku na naslovnici
Sl. 6. Ispuštanje (ventili s ispuštom)

Početno podešavanje

Podešavanje ventila za određeni pad tlaka, koji odgovara primjerice položaju 2,3, vrši se na slijedeći način:

1. Potpuno zatvoriti ventil (sl. 1).
2. Otvoriti ventil do željene vrijednosti od 2,3 (sl. 2).
3. Pomoću imbus ključa od 3 mm potpuno zatvorite unutarnji vijak.
4. Ventil je sad podešen.

Za svaki promjer postoji dijagram koji prikazuje različite padove tlaka u funkciji podešavanja ventila i protoka.

Magyar

1. kép: zárt szelep.
2. kép: 2,3-as értékre beállított szelep.
3. kép: teljesen nyitott szelep.
4. kép: Javasolt beépítés
5. kép: A legnagyobb pontosság elérése céljából javasolt áramlási irány
6. kép: Ürités (az üritőcsomakkal ellátott szelepeket)

Előbeállítás

A szelep előbeállítása egy adott nyomásesésre (pl. a 2,3-as előbeállítási értéknek megfelelően) a következőképpen történik:

1. Zárjuk el teljesen a szelepet (1-es ábra).
2. Nyissuk a szelepet 2,3-ra (2-es ábra).
3. 3 mm-es imbusz-kulccsal fordítsuk el a belső szárat útközéig az óramutató járásával egyező irányba.
4. A szelep előbeállítása ezzel befejeződik.

Minden szelepmérethez nyomásesés diagram tartozik, mutatva a nyomásesés értékét a különböző beállításokhoz és térfogatáramokhoz.

Slovenščina

- Slika 1. Zaprt ventil.
Slika 2. Odprt 2,3 obratov.
Slika 3. Popolnoma odprt ventil.
Slika 4. Priporočena montaža
Slika 5. Priporočena smer toka za najboljšo delovanje
Slika 6. Praznjenje (ventili z izpustom)

Predhodne nastavitve

Predhodne nastavitve ventila za določen padec pritiska, (ki ustreza npr. predhodno nastavljenemu položaju 2,3), je treba izvesti na naslednji način:

1. Popolnoma zaprite ventil (slika 1).
2. Odprite ventil za 2,3 obratov (slika 2).
3. S 3 mm inbus ključem zavrtite notranje vreteno v smeri urinega kazalca do končne pozicije.
4. Ventil je sedaj predhodno nastavljen.

Diagram o padcu pritiska, ki je na voljo za vsako velikost ventila, pokaže krivuljo padca pritiska za različne nastavitve in tokove.

Български

- Фиг. 1. Клапанът е затворен.
Фиг. 2. Отворен на 2,3 оборота.
Фиг. 3. Клапанът е напълно отворен.
Фиг. 4. Препоръчителен монтаж
Фиг. 5. Препоръчителна посока на потока за постигане на максимална точност
Фиг. 6. Канализация (клапани с източване)

Предварителна настройка

Предварителната настройка на клапана за дадено диференциално налягане (например съответстващо на положение 2,3) се извършва както следва:

1. Затворете напълно клапана (Фиг. 1).
2. Отворете клапана на 2,3 оборота (Фиг. 2).
3. С помощта на шестстенен ключ 3 mm завъртете вътрешното стебло в посоката на въртене на часовата стрелка до неговото крайно положение.
4. Предварителната настройка на клапана е извършена.

За всеки размер на клапана има схема на диференциалното налягане, съдържаща криви на диференциалното налягане за различни настройки и дебити.

BiH

- Slika 1. Ventil zatvoren
Slika 2. Ventil na poziciji 2,3
Slika 3. Potpuno otvoreni ventil
Slika 4. Preporučeni način ugradnje
Slika 5. Preporučeni smjer toka fluida (za što bolju tačnost kod mjerenja)
Slika 6. Drenaža (ventili sa drenažom)

Predpodešavanje

Predpodešavanje ventila za određeni pad pritiska koji naprimjer odgovara postavnoj poziciji 2,3 na ventilu, vrši se na slijedeći način:

1. Potpuno zatvoriti ventil (Slika. 1).
2. Otvoriti ventil za 2,3 okretaja (Slika. 2).
3. Sa imbus ključem 3 mm, okrećući u pravcu kazaljke na satu, blokirati unutrašnje vreteno ventila.
4. Ventil je sada predpodešen.

Za sve dimenzije ventila dostupni su dijagrami u kojima su prikazni kapaciteti ventila u funkciji od pada pritiska i postavne pozicije na ventilu.

Српски

Слика 1. Затворен вентил
Слика 2. Отворен 2,3 обртаја
Слика 3. Потпуно отворен вентил
Слика 4. Препоручена уградња
Слика 5. Препоручени смер протока за највећу прецизност
Слика 6. Дренажа (вентили са испустом)

Предподешавање

Подешавање вентила за одређени пад притиска који одговара на пример позицији 2,3, врши се на следећи начин:

1. Потпуно затворите вентил (Слика 1)
2. Отворите вентил на позицију 2,3 (Слика 2)
3. Користећи шестоугаони (инбус) кључ (3mm) заврните до краја унутрашње вретено у смеру кретања казаљки сата.
4. Вентил је тиме предподешен.

За сваку величину вентила постоји дијаграм пада притиска који приказује криве падова притиска за различите позиције вентила и протоке.

Eesti

Joonis 1. Ventii sulatud.
Joonis 2. Avatud 2.3 pööret.
Joonis 3. Täielikult avatud ventiil.
Joonis 4. Soovitatav paigaldus
Joonis 5. Soovitatav voolusuund suurima täpsuse tagamiseks
Joonis 6. Tühjendus (ventiilide tühjendusotsikutega)

Eelreguleerimine

Ventiili eelreguleerimine teatud rõhulangu jaoks (nt. vastavalt eelreguleerimise asendile 2.3) tuleb teostada järgnevalt:

1. Sulgege ventiil täielikult (Joonis 1).
2. Avage ventiil 2.3 pööret (Joonis 2).
3. Keerake 3 mm kuuskantvõtmeга sisemist võlli päripäeva, selle lõppasendisse.
4. Ventiil on nüüd eelreguleeritud.

Saadaval on graafikud iga ventiili suuruse kohta, mis näitab rõhulangude kõveraid erinevate seadistuste ja vooluhulkade puhul.

Lietuviškai

1 pav. Vožtuvos uždarytas.
2 pav. Atidarytas 2,3 pasukimo.
3 pav. Visiškai atidarytas vožtuvos.
4 pav. Rekomenduojamas montavimas
5 pav. Rekomenduojama tékmės kryptis siekiant didesnio tikslumo
6 pav. Vandens išleidimas (vožtuvai su vandens išleidimu)

Išankstinis nustatymas

Išankstinis vožtuvo nustatymas esant tam tikram slėgio sumažėjimui (pvz., atitinkančiam išankstinio nustatymo 2,3 poziciją) turi būti atliekamas taip:

1. Visiškai uždarykite vožtuvą (1 pav.).
2. Atidarykite vožtuvą 2,3 pasukimo (2 pav.).
3. Naudodami 3 mm šešiabriaunį raktą, pasukite vidinį varžtą pagal laikrodžio rodyklę iki galo.
4. Dabar vožtuvos yra nustatytas.

Kiekvieno vožtuvo dydžiui yra sudaryta slėgio sumažėjimo diagrama, kuri parodo slėgio sumažėjimo kreives esant įvairiems nustatymams ir debitui.

Ελληνικά

Εικ. 1. Βαλβίδα κλειστή.
Εικ. 2. Ανοιχτή κατά 2,3 στροφές.
Εικ. 3. Πλήρως ανοιχτή βαλβίδα.
Εικ. 4. Συνιστώμενη εγκατάσταση
Εικ. 5. Συνιστώμενη κατεύθυνση ροής για βέλτιστη ακρίβεια
Εικ. 6. Αποστράγγιση (βαλβίδες με αποστράγγιση)

Ρύθμιση

Η ρύθμιση της βαλβίδας για συγκεκριμένη πτώση πίεσης (που αντιστοιχεί π.χ. στη θέση ρύθμισης 2,3) θα πρέπει να εκτελείται με τον ακόλουθο τρόπο:

1. Κλείστε τη βαλβίδα πλήρως (Εικ. 1).
2. Ανοιξτε τη βαλβίδα κατά 2,3 στροφές (Εικ. 2).
3. Χρησιμοποιώντας ένα κλειδί τύπου Allen 3 mm, γυρίστε την εσωτερική άτρακτο δεξιόστροφα μέχρι το τέλος της διαδρομής.
4. Η βαλβίδα έχει πλέον ρυθμιστεί.

Για κάθε μέγεθος βαλβίδας διατίθεται διάγραμμα πτώσης της πίεσης, το οποίο απεικονίζει τις καμπύλες πτώσης πίεσης για διάφορες ρυθμίσεις και ροές.

Latviski

1. att. Vārsts aizvērts.
2. att. Atvērts uz 2,3 apgriezieniem.
3. att. Pilnībā atvērts vārsts.
4. att. Ieteicamā uzstādīšana
5. att. Ieteicamais plūsmas virziens lielākai precizītai
6. att. Drenāža (vārsti ar drenāžu)

Priekšuzstādīšana

Vārsta priekšuzstādīšana noteiktam spiediena kritumam, piemēram, atbilstoši priekšuzstādīšanas pozīcijai 2,3. jāveic šādi:

1. Pilnībā aizveriet vārstu (1. att.)
2. Atveriet vārstu uz 2,3 apgriezieniem (2. att.)
3. Izmantojot 3 mm sešstūra uzgriežņatslēgu, pagrieziet iekšējo vārpstu pulksteņa rādītāja virzienā līdz galējai pozīcijai.
4. Tagad vārsts ir priekšuzstādīts.

Spiediena zudumu diagramma ir pieejama katram vārsta izmēram, parādot spiediena zudumu līknes dažādiem iestatījumiem un patēriņiem.

Inglīz

Fig. 1. Valv maghluq.
Fig. 2. Miftuñ 2.3 drabi.
Fig. 3. Valv miftuñ kollu.
Fig. 4. Installazzjoni rikmandata
Fig. 5. Direzzjoni rikmandata ta' fluss għall-aqwa preçizjoni
Fig. 6.

Presetting

Il-presetting ta' valv għal çertu waqa' fil-pessjoni (eż. li tikkorrespondi mal-pozizzjoni ta' presetting 2.3) għandu jsir kif ġej:

1. Aghlaq il-valv kollu (Fig. 1).
2. Iftaħ il-valv 2.3 drabi (Fig. 2).
3. Uża Allen key ta' 3 mm, dawwar l-isindle ta' ġewwa favur l-arloġġ sal-pozizzjoni aħħarija tiegħu.
4. Issa, il-valv huwa preset.

Dijagramma tal-waqa' fil-pessjoni hija disponibbli għal valvi ta' kull daqs. Turi l-kurvi tal-waqa' fil-pessjoni għal diversi settings u flussi.

We reserve the right to introduce technical alterations without prior notice.