

# HYDROCAL-M3



Ciepłomierz kompaktowy



## Ciepłomierz kompaktowy

Ciepłomierz Hydrocal-M3 to nowoczesny ciepłomierz dedykowany dla mieszkań i małych domów, produkowany przez BMETERS. Różnica temperatur mierzona przez precyzyjne czujniki temperatur w połączeniu z pomiarem przepływu wody umożliwia naliczanie energii ciepła i chłodu z bardzo wysoką precyzją. Kompaktowa konstrukcja ciepłomierza Hydrocal-M3 zaprojektowana została zgodnie z najnowszymi trendami w dziedzinie opomiarowania ciepła. Bezmagnesowa transmisja między przetwornikami przepływu, a jednostką elektroniczną zapewnia niezawodność działania, wysoką stabilność pomiarową, niskie progi rozruchu oraz pełne zabezpieczenie przed próbą oddziaływania na urządzenie polem magnetycznym. Ciepłomierz jest kompatybilny z systemem zdalnego odczytu HYDROLINK umożliwiając uzyskanie danych drogą radiową (W-MBUS zgodnie z OMS) lub przewodową (M-BUS lub impuls). Pozwala również na podłączenie 2 wodomierzy impulsowych oferując tym samym szeroki wachlarz zastosowania.



EN 1434

### Wersja podstawowa ciepłomierza:

- przystosowany do instalacji ciepła i chłodu
- wyjście MBUS zgodne z PN-EN 13757-2/3 maksymalnie 4 transmisje danych dziennie
- wyjście impulsowe dla ciepła
- 2 wejścia impulsowe dla wodomierzy
- jednostka elektroniczna obracana o 360°
- czujniki temperatur PT1000
- wymienna bateria o żywotności 6 lat

### Wersja na zamówienie:

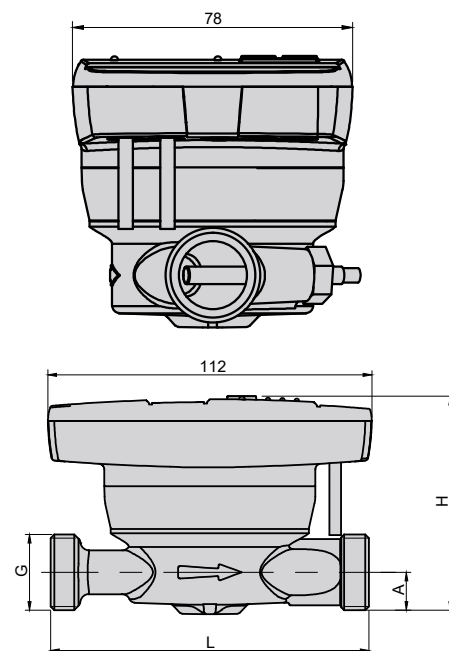
- wersja z wbudowanym modułem radiowym WMBUS zgodnie z PN-EN 13757-4 OMS

# Ciepłomierz mechaniczny, kompaktowy

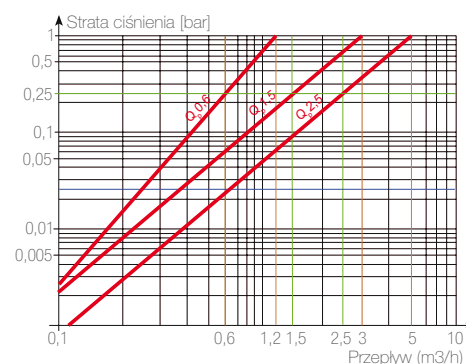
## Ciepło/chłód, zakres temp. 5°C÷90°C

### Charakterystyka techniczna

Rodzaj urządzenia	DN 15	DN 15	DN 20
Przepływ nominalny q <sub>p</sub>	0,6 m <sup>3</sup> /h	1,5 m <sup>3</sup> /h	2,5 m <sup>3</sup> /h
Przepływ maksymalny q <sub>s</sub>	1,2 m <sup>3</sup> /h	3,0 m <sup>3</sup> /h	5,0 m <sup>3</sup> /h
Przepływ minimalny q <sub>i</sub>	24 l/h	30 l/h	50 l/h
Klasa dokładności	2	2	2
Próg rozruchu (l/h)	3,5	6	10
Dynamika przepływu (H/V)	25/25	50/50	50/50
Strata ciśnień dla Q <sub>p</sub>	≤ 0,25 bar	≤ 0,25 bar	≤ 0,25 bar
Klasa środowiskowa	A (E1; M1)		
Zakres pomiaru temperatury MID (Ciepło)	5÷90°C		
Zakres różnicy temperatur MID (Ciepło)	3÷70K		
Zakres pomiaru temperatury (Chłód)	0,2÷24°C		
Zakres różnicy temperatur (Chłód)	0,2÷20 K		
Czujniki temperatur	PT 1000		
Długość przewodów czujników temperatury	1,5 m		
Zasilanie	bateria litowa		
Żywotność baterii	6 lat		
Klasa ochrony	IP 54		
Wyświetlacz	LCD 8 znaków + ikony		
Jednostki pomiaru	GJ (opcjonalnie kWh)		
Wejścia impulsowe	2 dedykowane dla wodomierzy		
Dopuszczony do cieczy	Woda		



	L	A	H	G
DN 15	110	13	74	3/4"
DN 20	130	17	78	1"



### Najważniejsze wskazania ciepłomierza:

- Aktualna ilość zużytej energii ciepła/chłodu
- Skumulowana objętość przepływu dla ciepła/chłodu
- Skumulowana objętość przepływu wodomierzy
- Przepływ chwilowy
- Moc chwilowa w kW
- Temperatura zasilania/powrotu oraz różnica temperatur
- 26 miesięcy wskazań zużycia ciepła/chłodu z datami

### Cechy charakterystyczne:

- Temperatura otoczenia: 5°C ÷ 55°C
- Temperatura składowania: -10°C ÷ 55°C
- Nominalne ciśnienie: 16 bar
- Maksymalna moc chwilowa: 650 kW
- Zasilanie bateryjne: Li-SoCl<sub>2</sub>, 3,6V typ A
- Naliczanie ciepła: Δθ ≥ 1K, temp. cieczy ≥ 5°C
- Naliczanie chłodu: Δθ ≥ 0,2K, temp. cieczy < 24°C



Możliwość wprowadzenia przewodu impulsowego



Możliwość zdalnego odczytu w systemie MBUS-line i WMBUS-radio