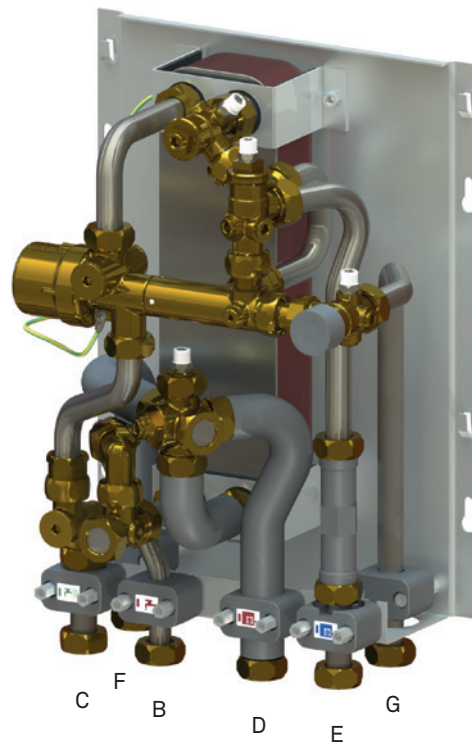


KARTA KATALOGOWA

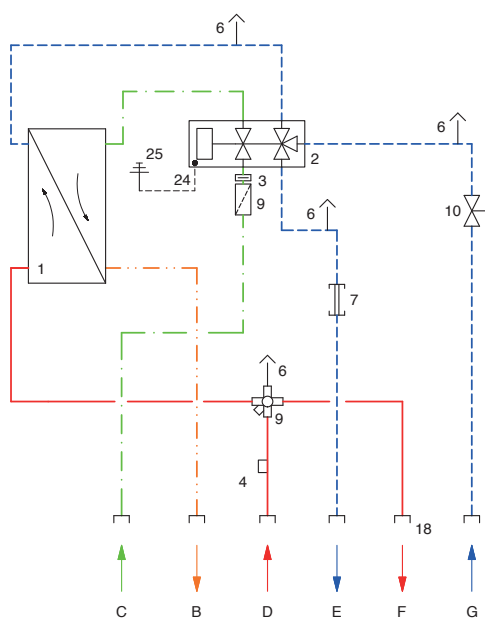
WS-M200

INDYWIDUALNA STACJA MIESZKANIOWA

Stacja podstawowa



Schemat hydrauliczny



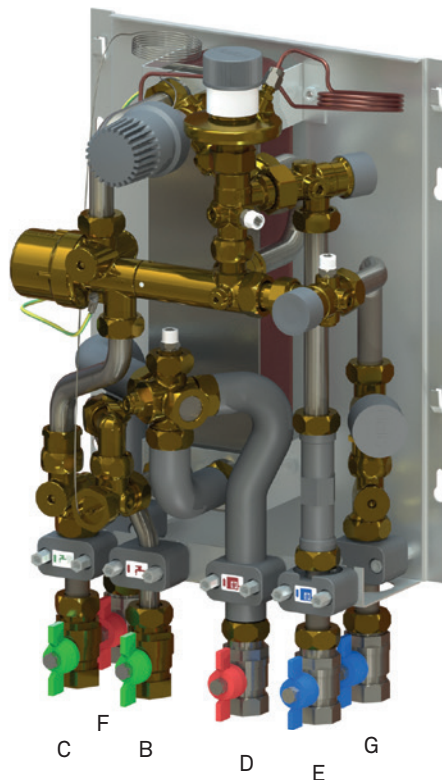
B	Ciepła woda do mieszkania
C	Zimna woda z pionu
D	Czynnik grzewczy – zasilanie
E	Czynnik grzewczy – powrót
F	Zasilanie mieszkaniowej instalacji c.o.
G	Powrót z mieszkaniowej instalacji c.o.
1	Lutowany wymiennik płytowy ze stali nierdzewnej
2	Proporcjonalny regulator przepływu typu PM-Regler z priorytetem przygotowania c.w.u.
3	Kryza dławiąca przepływ zimnej wody
4	Miejsce na czujnik temperatury zasilania czynnika grzewczego
6	Odpowietrzniki
7	Wstawka do licznika ciepła (dł. 110 mm 3/4" GW)
9	Filtr siatkowy
10	Zawór strefowy instalacji c.o.
18	Nakrętka
24	Przewód uziemienia
25	Uziemienie do płyty głównej

KARTA KATALOGOWA

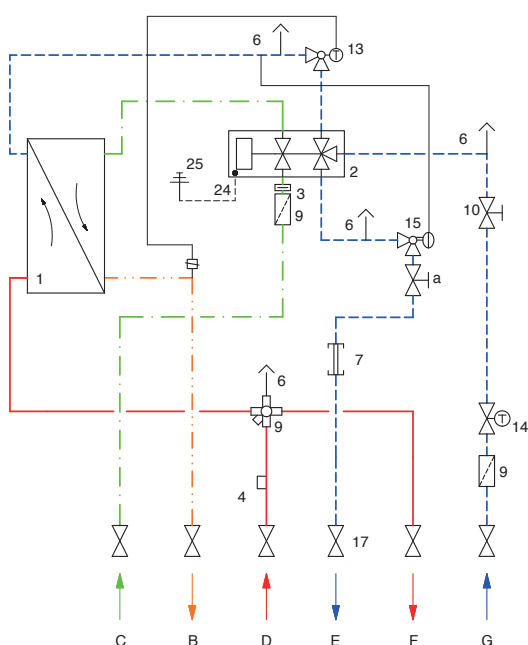
WS-M200

INDYWIDUALNA STACJA MIESZKANIOWA

Stacja z przykładowym wyposażeniem dodatkowym



Schemat hydrauliczny



- | | |
|----------|---|
| B | Ciepła woda do mieszkania |
| C | Zimna woda z pionu |
| D | Czynnik grzewczy – zasilanie |
| E | Czynnik grzewczy – powrót |
| F | Zasilanie mieszkaniowej instalacji c.o. |
| G | Powrót z mieszkaniowej instalacji c.o. |
-
- | | |
|-----------|---|
| 1 | Lutowany wymiennik płytowy ze stali nierdzewnej |
| 2 | Proporcjonalny regulator przepływu typu PM-Regler z priorytetem przygotowania c.w.u. |
| 3 | Kryza dławiąca przepływ zimnej wody |
| 4 | Miejsce na czujnik temperatury zasilania czynnika grzewczego |
| 6 | Odpowietrzniki |
| 7 | Wstawa do licznika ciepła (dł. 110 mm 3/4" GW) |
| 9 | Schmutzfänger |
| 10 | Zawór strefowy instalacji c.o. |
| 13 | Termostatyczny zawór ograniczający temperaturę wyptywu c.w.u. (zakres regulacji od 40 do 70 °C) |
| 14 | Termostatyczny zawór ograniczający temperaturę powrotu czynnika z instalacji c.o. (zakres regulacji od 35 do 60 °C) |
| 15 | Zawór różnicy ciśnienia |
| 17 | Zawór kulowy prosty 3/4" GW/GZ |
| 24 | Przewód uziemienia |
| 25 | Uziemienie do płyty głównej |
| a | Odcięcie |

KARTA KATALOGOWA

WS-M200

INDYWIDUALNA STACJA MIESZKANIOWA

DANE TECHNICZNE

Materiał wykonania

Armatura	Zgodne z normami dot. wody przeznaczonej do spożycia: DVGW, UBA, WRAS; Sanitarna: CW617N; Grzewcza: CW617N, CW614N
Uszczelki	Zgodne z normami DVGW KTW D1/D2, W270, WRAS
Izolacja termiczna	EPP
Wymiennik ciepła	Płyty: 1.4404; Lut: miedź, nikiel
Rury	1.4401

Woda użytkowa

Max. ciśnienie pracy	PN 10
Min. ciśnienie wody zimnej	2,0 bara

Czynnik grzewczy

Max. ciśnienie pracy	PN 10
Max. temperatura pracy	85°C
Max. różnica ciśnień strony pierwotnej	2,5 bara

Wymiary

Szerokość x wysokość x głębokość	298 mm x 420 mm x 216 mm
Waga	9,0 kg (z wymiennikiem 16 płytowym) 10,0 kg (z wymiennikiem 22 płytowym)

Numer katalogowy

102 300 2	WS-M200-16
102 418 5	WS-M200-22

Parametry przygotowania c.w.u.

	WS-M200-16	WS-M200-16	WS-M200-16	WS-M200-22	WS-M200-22
Temp. czynnika grzewczego na zasilaniu	70 °C	65 °C	65 °C	65 °C	70 °C
Temp. czynnika grzewczego na powrocie	32 °C	35 °C	31 °C	27 °C	30 °C
Przepływ	760 l/h	925 l/h	960 l/h	828 l/h	900 l/h
Moc	34 kW	34 kW	36,5 kW	36,5 kW	42 kW
Wydatek c.w.u.	12 l/min	12 l/min	15 l/min	15 l/min	15 l/min
Temperatura c.w.u.	50 °C	50 °C	45 °C	45 °C	50 °C
Temperatury wody zimnej	10 °C	10 °C	10 °C	10 °C	10 °C

Parametry obiegu grzewczego

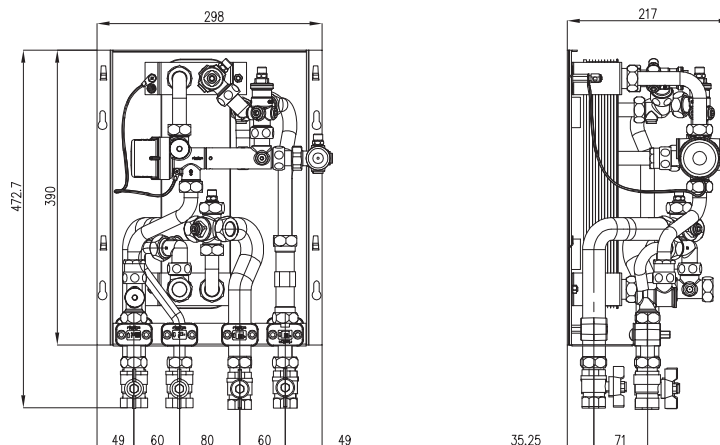
	WS-M200-16	WS-M200-16	WS-M200-22	WS-M200-22
Temp. czynnika grzewczego na zasilaniu	70 °C	65 °C	70 °C	65 °C
Temp. czynnika grzewczego na powrocie	50 °C	45 °C	50 °C	45 °C
Przepływ	645 l/h	645 l/h	645 l/h	645 l/h
Moc	15 kW	15 kW	15 kW	15 kW

KARTA KATALOGOWA

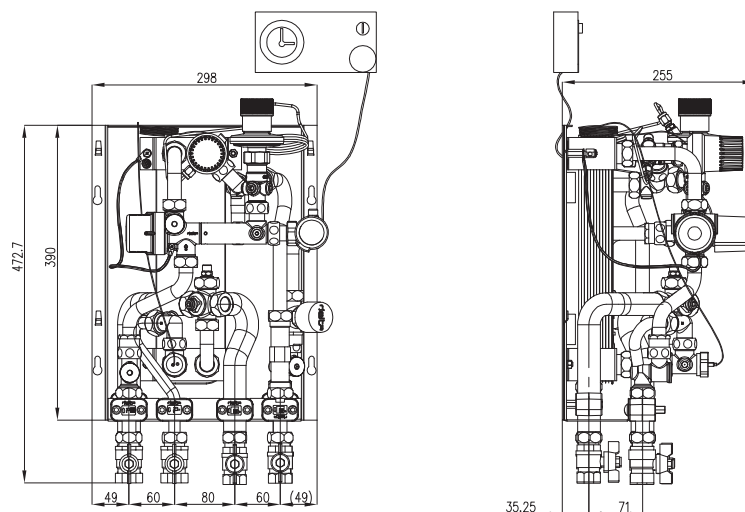
WS-M200

INDYWIDUALNA STACJA MIESZKANIOWA

Stacja podstawowa



Stacja z przykładowym wyposażeniem dodatkowym



www.thermic.pl

THERMIC Jędrzej Cierkosz
NIP PL 6971497934
ul. Dożynkowa 35A/7, 64-100 Leszno
t/f: +48 65 542 57 67
m: +48 607 68 30 20
e: biuro@thermic.pl
www.thermic.pl



Higiena



Komfort



Bezpieczeństwo



Ekonomia